



# KATILARIN MONTAJI

Örnek Montaj Parçası Çizimi

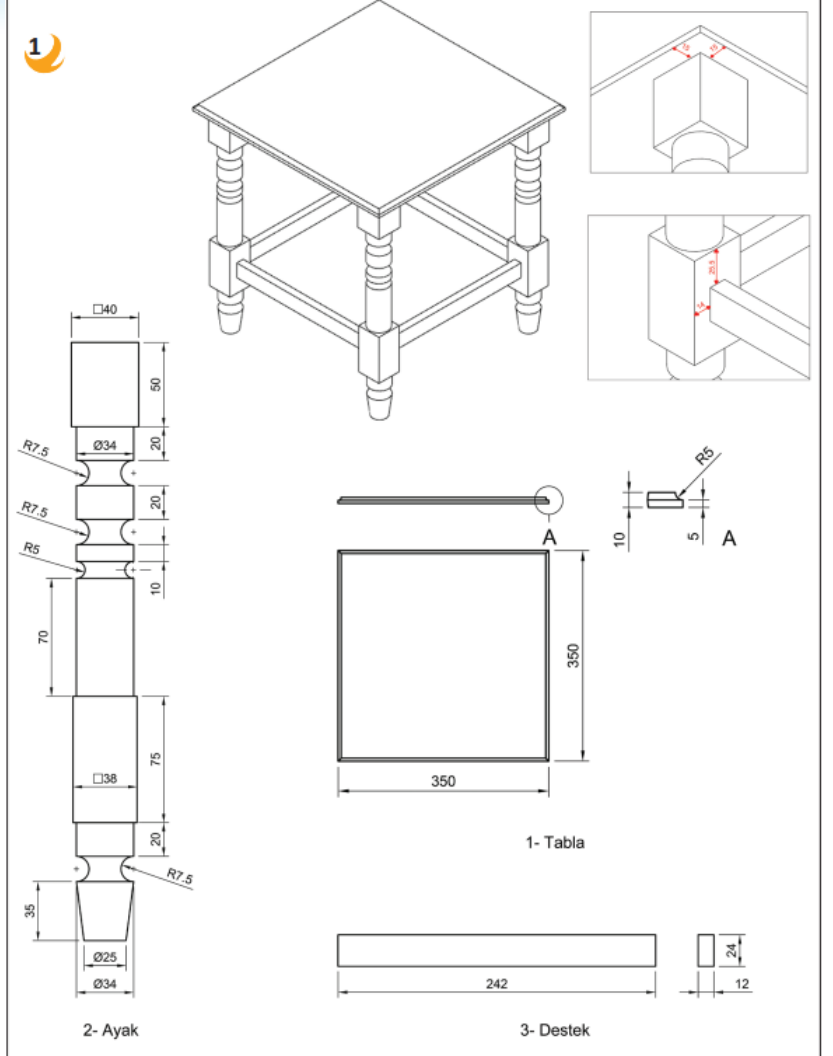
3.Hafta



Makine ve Tasarım Teknolojisi Alanı



# Katıların Montajı





# Katıların Montajı

